

1 次の にあてはまる数を答えなさい。

(1) $(65 - 5 \times 11 + 14) \div 8 =$

(2) $1\frac{1}{13} \times 1\frac{5}{21} + 5\frac{5}{6} \div 2\frac{1}{2} =$

(3) $40 \div (2 \times \text{} - 7) + 12 \div 6 = 10$

(4) $8.75 - 6.25 + \{\square - (5.3 - 3.8)\} = 4.7$

(5) 3.6 km の道のりを時速 12 km の自転車走ると \square 分で着きます。

2 次の各問いに答えなさい。

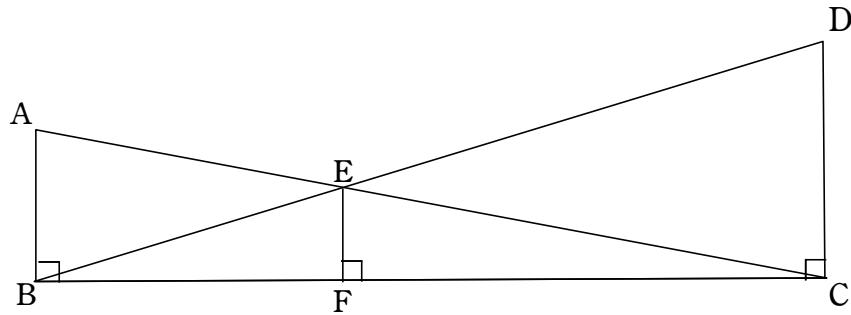
(1) 純子さんとお母さんの年れいの差は **26** さいです。8 年後、お母さんの年れいは純子さんの年れいの **2.3** 倍になります。現在、純子さんは何さいですか。

(2) A 班の **6** 人の生徒と、B 班の **4** 人の生徒が、算数のテストを受けました。10 人全員の平均点が **73.6** 点で、A 班の平均点が **72** 点でした。B 班の平均点は何点でしたか。

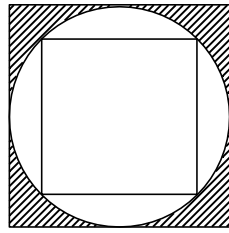
- (3) 純子さんは、ある本を4日間で読みました。1日目は全体の $\frac{5}{12}$ を、2日目は残りの $\frac{4}{7}$ を、3日目はさらに残りの $\frac{4}{5}$ を読み、4日目に12ページ読んで、読み終わりました。この本のページ数は全部で何ページですか。

3 次の各問いに答えなさい。

- (1) 下の図で、 $AB = 3\text{ cm}$ 、 $BC = 12\text{ cm}$ 、 $CD = 5\text{ cm}$ です。三角形 BCE の面積は何 cm^2 ですか。



- (2) 下の図のように、大きい正方形の内部に円がぴったりと入っています。さらに、円の内部に面積 50 cm^2 の小さい正方形がぴったりと入っています。



- ① 大きい正方形の面積は何 cm^2 ですか。
- ② しゃ線部分の面積は何 cm^2 ですか。ただし、円周率は 3.14 とします。

4 図1のような直方体の容器があります。底の部分は、長方形の仕切りで2つの部分 a, bに分かれています。aの側に立方体のおもりが入っています。この容器のaの側から、容器がいっぱいになるまで毎分一定の割合で水を入れます。図2のグラフは、水を入れ始めてからの時間とaの側の水面の高さの関係を表しています。このとき、次の各問いに答えなさい。

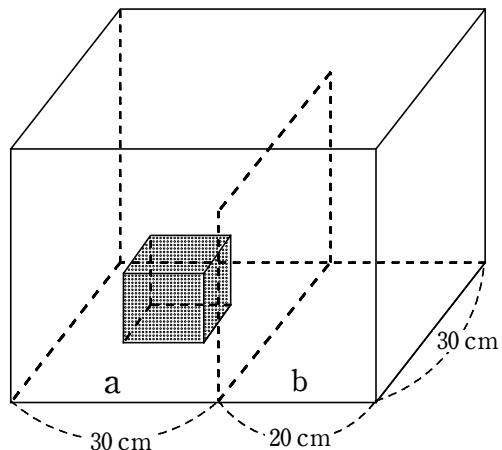


図1

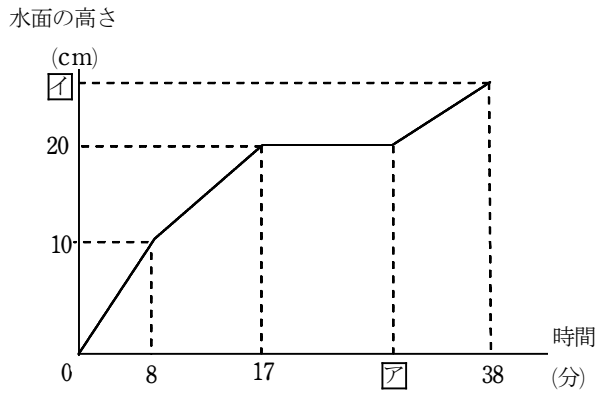


図2

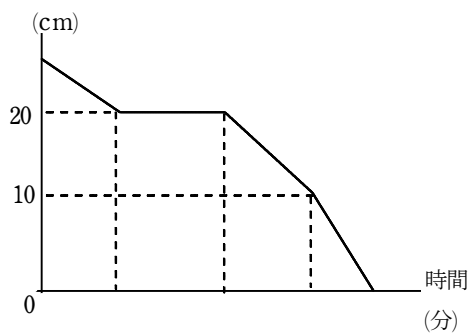
- (1) 立方体の1辺の長さは何 cm ですか。
- (2) 1分間に入れている水の量は何 cm^3 ですか。
- (3) 図2の $\boxed{\text{ア}}$, $\boxed{\text{イ}}$ にあてはまる値はそれぞれいくつですか。

(4) 容器がいっぱいになった後、一定の割合で水をぬいていきました。

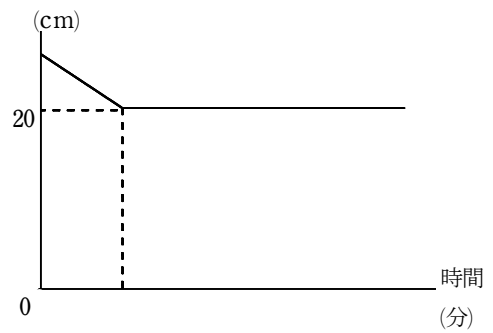
下記の①から④の各場合について、水をぬき始めてからの時間と水面の高さの関係を表しているグラフとして最も適しているものを、それぞれ下のAからEの中から選びなさい。ただし、同じグラフを2回以上選んでもよいとします。

- ① aの側の底の部分から水をぬいたときの、時間とaの側の水面の高さの関係
- ② aの側の底の部分から水をぬいたときの、時間とbの側の水面の高さの関係
- ③ bの側の底の部分から水をぬいたときの、時間とaの側の水面の高さの関係
- ④ bの側の底の部分から水をぬいたときの、時間とbの側の水面の高さの関係

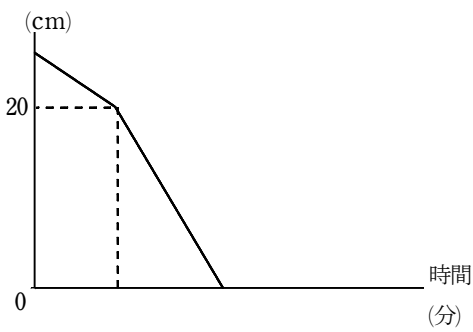
A 水面の高さ



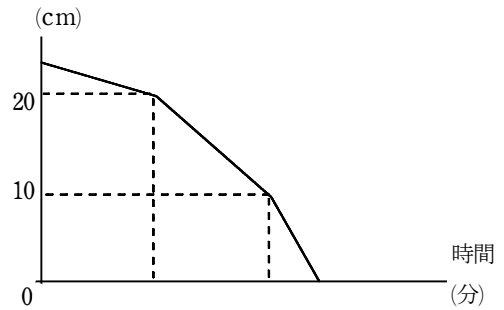
B 水面の高さ



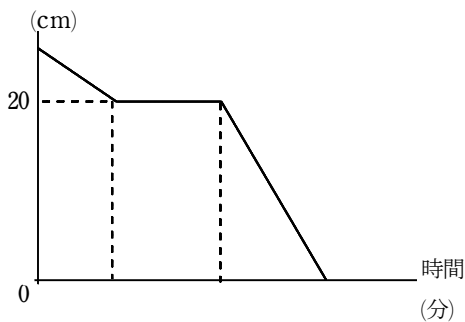
C 水面の高さ



D 水面の高さ



E 水面の高さ



- 5 下の表のように，上段には数字が，下段には文字がある規則にしたがって並んでいます。

上段→	1	9	2	1	9	2	1	9	2	1
下段→	じ	ゆ	ん	し	ん	じ	ゆ	ん	し	ん

このとき，次の各問いに答えなさい。

- (1) 左から数えて 100 番目にある上段の数字と下段の文字はそれぞれ何ですか。

- (2) 左から数えて 1 番目から 100 番目までの上段の数の和はいくつですか。

- (3) 上段の数字が「1」，下段の文字が「し」に同時になる場所を考えます。

- ① はじめて起きる場所は左から数えて 4 番目ですが，2 回目に起きる場所は左から数えて何番目ですか。

- ② このような場所は，左から数えて 1 番目から 100 番目までに何か所ありますか。

(4) 上段の数字が「2」、下段の文字が「ん」に同時になる場所を考えます。

① 2回目に起きる場所は左から数えて何番目ですか。

② 21回目に起きる場所は左から数えて何番目ですか。