

2026年度


プレゼンテーション型 入学試験問題

算 数(国語と合わせて 40 分)

(全 8 ページ)

<注意>

1. 試験開始の指示があるまで、この問題冊子・解答用紙を開けてはいけません。
2. 時間内に国語と算数を解きます。どちらから解きはじめてもよいですし、途中で他の科目に移っても、かまいません。
3. 試験開始 20 分たったところで、合図を出すので参考にしてください。
4. 試験開始の指示と同時に、解答用紙に受験番号と氏名を書きなさい。
5. 試験開始後、問題冊子がそろっていない、印刷がはっきりしないなどの不備があったら、手をあげて試験監督に知らせなさい。
6. 解答はすべて解答用紙の指定されたところに書きなさい。

 東京純心女子中学校



問題は次のページからはじまります。

1 次の  にあてはまる数を答えなさい。

(1)  $24 + 48 \div 6 - 3 \times 7 =$

(2)  $(27 + 14 \times 4) \times 6 - (122 - 14) \div 9 =$

(3)  $0.45 \times 0.26 \div 0.9 =$

(4)  $(7.8 + 6.4) \div (5.62 - 2.78) =$

(5)  $\frac{7}{8} + \left(\frac{3}{4} - \frac{2}{3}\right) =$

(6)  $13 \times 78 + 13 \times 22 = \boxed{\phantom{000}}$

(7)  $\left(2 - 1\frac{1}{6}\right) \div \frac{5}{8} - 1.4 \times \frac{2}{3} = \boxed{\phantom{000}}$

(8)  $2 \div 1.2 \times \frac{4}{5} \div 6 = \boxed{\phantom{000}}$

(9)  $\frac{1}{2} - \frac{3}{7} \times \left(1\frac{1}{4} - \frac{1}{6} \div \frac{4}{9}\right) = \boxed{\phantom{000}}$

(10)  $\left(0.7 \div 5\frac{1}{4} + \frac{4}{5}\right) \div \frac{7}{36} = \boxed{\phantom{000}}$

2 次の  にあてはまる数を答えなさい。

(1)  $16 \times 7 - \text{} = 75$

(2)  $5 \times (\text{} - 4) + 17 = 62$

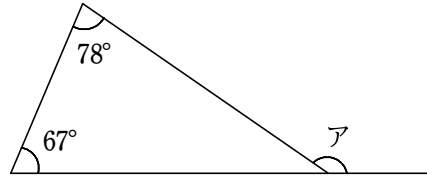
(3)  $69 - 24 \div \text{} = 21$

$$(4) \quad 144 : \boxed{\phantom{000}} = 3 : 5$$

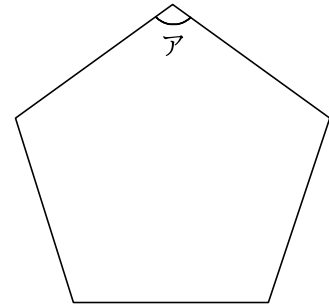
$$(5) \quad (5 \times 4 - 3 \times \boxed{\phantom{000}} \div 2) \times 1.8 - 7 = 2$$

3 次の  にあてはまる数を答えなさい。ただし、円周率は 3.14 とします。

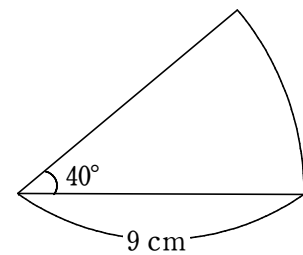
(1) 右の図で、角アの大きさは  度です。



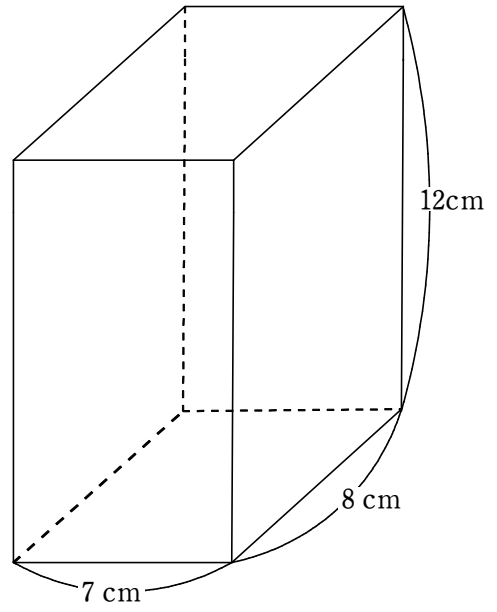
(2) 右の図は、正五角形です。角アの大きさは  度です。



(3) 右のおうぎ形の周りの長さは  cm です。



(4) 右の直方体の体積は   $\text{cm}^3$  です。



(5) 右のしゃ線部分の面積は   $\text{cm}^2$  です。

