

2024年度
第3回 入学試験問題

算 数(50 分)

(全9ページ)

<注意>

1. 試験開始の指示があるまで、この問題冊子・解答用紙を開けてはいけません。
2. 試験開始の指示と同時に、解答用紙に受験番号と氏名を書きなさい。
3. 試験開始後、問題冊子がそろっていない、印刷がはっきりしないなどの不備があったら、手をあげて試験監督に知らせなさい。
4. 解答はすべて解答用紙の指定されたところに書きなさい。

1 次の にあてはまる数を答えなさい。

(1) $51 - (73 - 25) \div 3 \times 2 =$

(2) $(0.4 \times 7 + 5.6) \div (3.2 - 1.8) =$

(3) $1\frac{2}{3} + 2\frac{7}{8} - 3\frac{1}{6} =$

(4) $6\frac{2}{5} \times 1\frac{1}{4} \div 3\frac{1}{2} - 2 \div 7 =$

$$(5) \quad 2.7 \times 2.24 - 0.9 \times 2.24 + 3.2 \times 2.24 = \boxed{}$$

$$(6) \quad 1\frac{4}{5} - \left(2\frac{2}{5} \times 1.25 - 2\frac{2}{3} \times 0.75\right) \div \frac{2}{3} = \boxed{}$$

$$(7) \quad \left(182 \div \boxed{} + 23\right) \div 7 = 7$$

$$(8) \quad \frac{1}{3} - \left(\boxed{} \times 4 - \frac{1}{6}\right) \div 1\frac{1}{4} \div 7\frac{1}{2} = \frac{1}{15}$$

2 次の各問いに答えなさい。ただし、円周率は3.14とします。

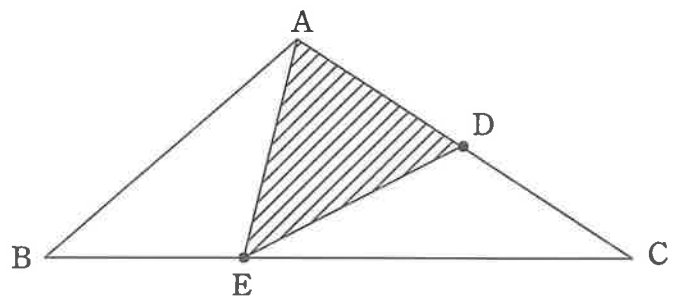
(1) 太郎君と花子さんの所持金の比は、はじめは3:2でしたが、太郎君は600円を使い、花子さんは300円をもらったので、2人の所持金は等しくなりました。太郎君のはじめの所持金は何円でしたか。

(2) お楽しみ会をするのに、1人350円の会費にすると250円不足し、1人360円の会費にすると200円余ります。お楽しみ会にかかる費用は全部で何円ですか。

(3) ある商品に原価の20%の利益を見込んで定価をつけましたが、売れないので定価の250円引きにして売ったところ、50円の利益がありました。この商品の原価は何円ですか。

- (4) 長さ 160 m の電車が秒速 14 m で走っています。この電車がある鉄橋を渡り始めてから渡り終えるのに 65 秒かかりました。鉄橋の長さは何 m ですか。

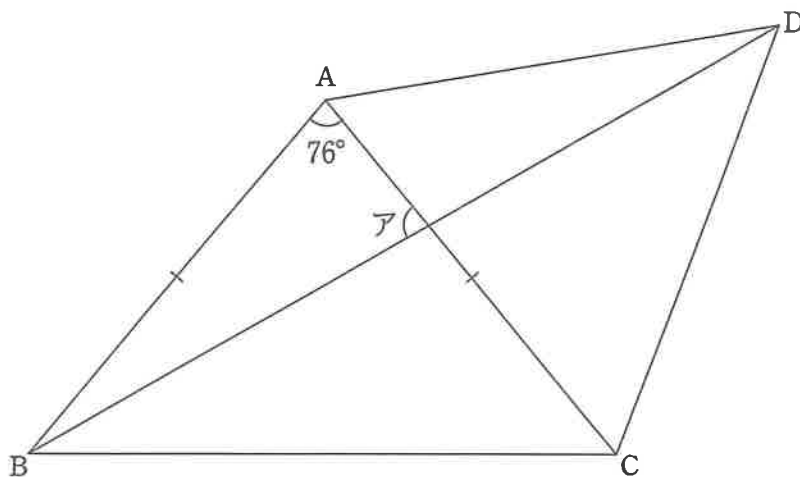
- (5) 下の図のような三角形 ABC で、点 D は $AD : DC = 1 : 1$ となる点で、点 E は $BE : EC = 1 : 2$ となる点です。三角形 ABC の面積が 90 cm^2 であるとき、三角形 AED の面積は何 cm^2 ですか。



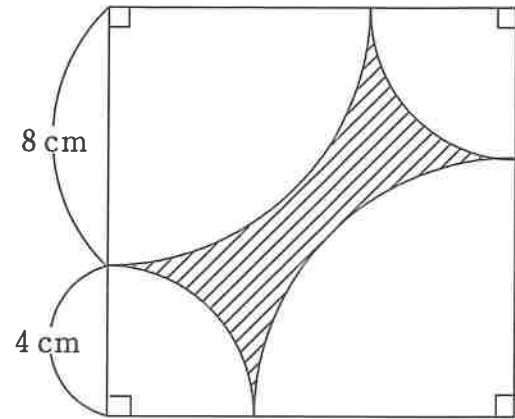
- (6) ある小学校の 6 年生 50 人のうち、犬を飼っている人は 26 人、ねこを飼っている人は 22 人です。犬もねこもどちらも飼っていない人が 8 人のとき、犬だけを飼っている人は何人ですか。

- (7) 2, 3, 4, 5, 6 の5個の数字から2個の数字を選び、分数をつくります。例えば、2と3を選ぶと、 $\frac{2}{3}$ と $\frac{3}{2}$ が出来ます。このとき、1より大きく2より小さい分数は全部で何個出来ますか。ただし、約分して他の分数と同じになるものはまとめて1個と数えます。

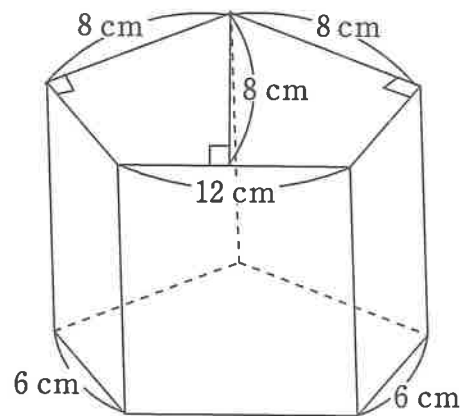
- (8) 下の図は、二等辺三角形 ABC と正三角形 ACD を組み合わせた図形です。アの角の大きさは何度ですか。



- (9) 下の図は、正方形とおうぎ形を組み合わせた図形です。しゃ線部分の面積は何 cm^2 ですか。



- (10) 下の図のような五角柱があります。この立体の表面積が 744 cm^2 であるとき、高さは何 cm ですか。



3 図1のように、たて30 cm、横40 cm、高さ120 cmの直方体の形をした水そうの中に鉄の円柱を入れ、水を一定の割合で入れていきます。図2のグラフは、水を入れはじめてからの時間と、水そうにたまった水の深さの関係を表したものです。

このとき、次の各問いに答えなさい。

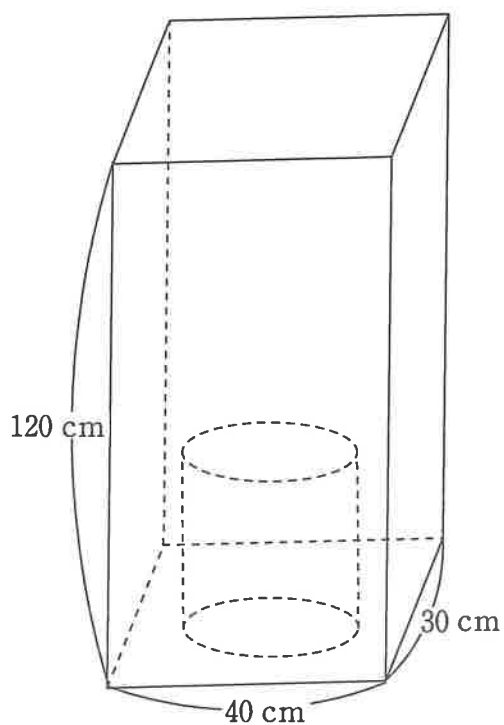


図1

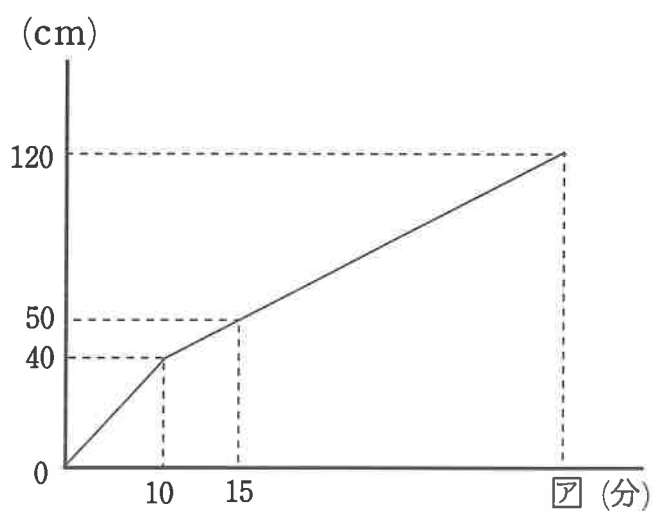


図2

- (1) 水は1分間に何 cm^3 ずつ入りますか。
- (2) 円柱の体積は何 cm^3 ですか。
- (3) アにあてはまる数はいくつですか。

4 赤，青，黄，白，緑の5色のカードがそれぞれ100枚ずつ，全部で500枚あります。

このカードを下の図のように左から赤，青，黄，白，緑の順番に，1色ずつくり返し並べます。次に，このカードの左側に A，B，C，D のアルファベットをこの順番に1枚目からくり返し書きます。さらに，カードの右側に 1，2，3 の数字をこの順番に1枚目からくり返し書きます。



このとき，次の各問いに答えなさい。

- (1) 263枚目のカードの色は何色ですか。
- (2) 436枚目のカードに書かれているアルファベットと数字を答えなさい。
- (3) 左側に B，右側に 2 が書かれている青色のカードは，この500枚のカードの中に全部で何枚ありますか。
- (4) 並べたカードをもう一度左から順番に調べます。左側に A，右側に 1 が書いてある黄色のカードが4回目に現れるのは，何枚目のカードですか。