

2023 年度
第 2 回 入学試験問題

算数 (50 分)

(全 10 ページ)

<注意>

1. 試験開始の指示があるまで、この問題冊子・解答用紙を開けてはいけません。
2. 試験開始の指示と同時に、解答用紙に受験番号と氏名を書きなさい。
3. 試験開始後、問題冊子がそろっていないか、印刷がはっきりしないところがあったら、手をあげて試験監督に知らせなさい。
4. 解答はすべて解答用紙の指定されたところに書きなさい。

1 次の にあてはまる数を答えなさい。

(1) $(51 - 2 + 3 \times 14) \div 13 =$

(2) $6\frac{2}{5} \times 1\frac{1}{4} \div 2\frac{1}{2} - 11 \div 5 =$

(3) $(4 - 3 \times 0.5) \times 0.3 \times \frac{4}{9} - 0.2 =$

$$(4) \quad 2\frac{2}{3} - \left(\square - \frac{1}{2} \right) \div \frac{3}{4} = 1$$

$$(5) \quad 16 \times 2.5 - \left(\square \div 7 + 29 \right) \times \frac{5}{16} = 30$$

2 次の各問いに答えなさい。

(1) 1個50円のみかんと1個80円のりんごをあわせて12個買い、110円のかごに入れてもらったら、代金は920円でした。このとき、りんごを何個買いましたか。

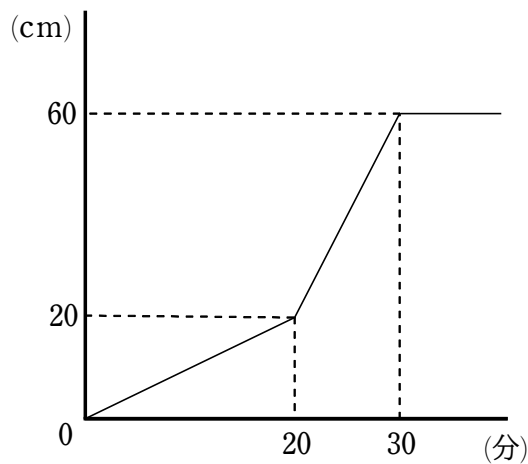
(2) 3%の食塩水300gと7%の食塩水200gを混ぜあわせると何%の食塩水ができますか。

(3) 現在、母親の年れいは43才で、2人の子どもの年れいは11才と8才です。2人の子どもの年れいの和が、母親の年れいと等しくなるのは今から何年後ですか。

- (4) 時計の短針は1時間で30度回転し、長針は1時間で360度回転します。
時計の針が7時58分をさしているとき、短針と長針のつくる角は何度ですか。
180度より小さい角で答えなさい。

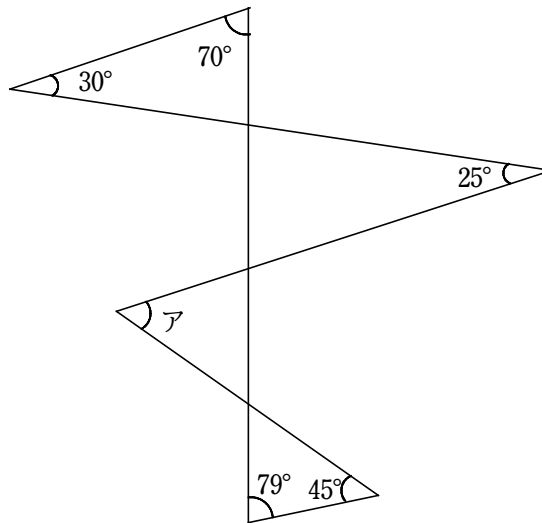
- (5) ある池の周りを、純子さんは分速110mで、京子さんは分速90mで同じ地点から同時に出発します。2人が反対方向に進むと、4分後に会います。同じ方向に進むとき、純子さんが京子さんをはじめて追いこすのは、出発してから何分後ですか。

- (6) 深さが60cmの水そうがあります。この水そうに、一定の割合で水を入れ始めました。入れ始めてから20分後に、入れる水の量の割合を変えました。下のグラフは、水を入れ始めてからの時間と、水そうの水の深さの関係を表したものです。
水の深さが45cmになるのは、水を入れ始めてから何分後ですか。

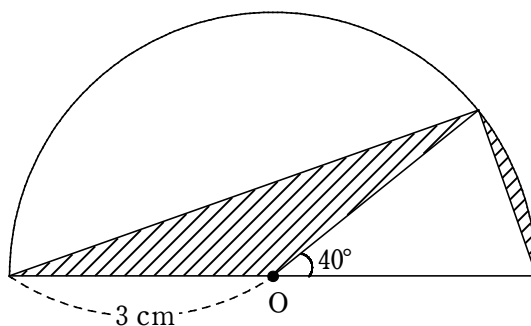


- (7) 3つのおもり A, B, C があります。A と B の重さの合計は 78 g, A と C の重さの合計は 62 g, B と C の重さの合計は 58 g でした。おもり C の重さは何 g ですか。

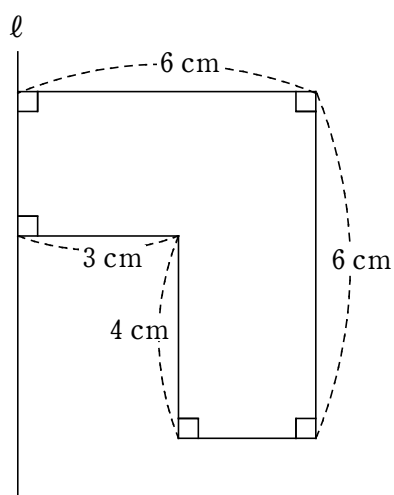
- (8) 下の図で, アの角の大きさは何度ですか。



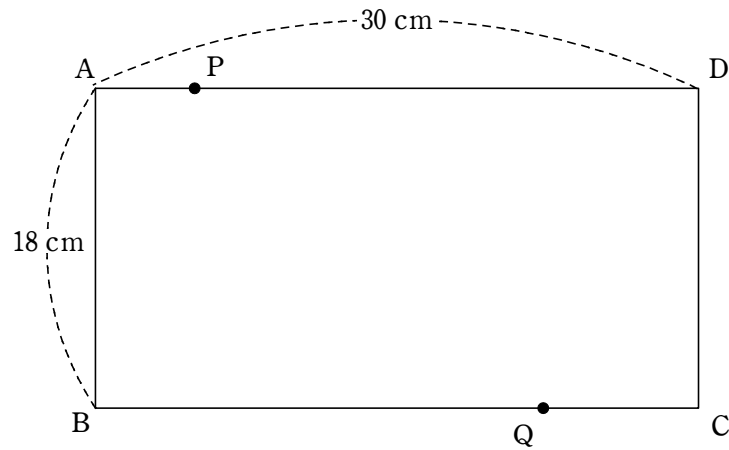
- (9) 下の図のような中心がOの半円があります。2つのしゃ線部分の面積の和は何 cm^2 ですか。ただし、円周率は3.14とします。



- (10) 直線 ℓ を軸として、下の図形を1回転させてできる立体の体積は何 cm^3 ですか。ただし、円周率は3.14とします。



- 3 下の図のような長方形 ABCD の辺上を 2 つの点 P, Q が動きます。点 P は点 A を出発し、毎秒 2 cm の速さで辺 AD 上を往復します。点 Q は点 C を出発し、毎秒 3 cm の速さで辺 BC 上を往復します。2 つの点 P, Q が、それぞれ点 A, C を同時に出発するとき、次の各問いに答えなさい。



- (1) 2 つの点 P, Q が出発してから 3 秒後の四角形 ABQP の面積は何 cm^2 ですか。
- (2) 四角形 ABQP が 1 回目に長方形になるのは、2 つの点 P, Q が出発してから何秒後ですか。
- (3) 四角形 ABQP が 2 回目に長方形になるのは、2 つの点 P, Q が出発してから何秒後ですか。

4 下のように、数がある規則でなっています。

2, 0, 2, 3, 2, 1, 2, 0, 2, 3, 2, 1, 2, 0, 2, 3, 2, 1, ……

このとき、次の各問いに答えなさい。

- (1) 500 番目の数は何ですか。
- (2) 28 番目から 280 番目までに 2 は何個なっていますか。
- (3) 28 番目から 280 番目までの数をすべて加えると、和はいくつになりますか。
- (4) 1 番目から 567 番目までの数をすべて加えた和の一の位は何ですか。

