

2023 年度

第 1 回 入学試験問題

算数 (50 分)

(全 10 ページ)

<注意>

1. 試験開始の指示があるまで、この問題冊子・解答用紙を開けてはいけません。
2. 試験開始の指示と同時に、解答用紙に受験番号と氏名を書きなさい。
3. 試験開始後、問題冊子がそろっていなかったり、印刷がはっきりしないところがあったら、手をあげて試験監督に知らせなさい。
4. 解答はすべて解答用紙の指定されたところに書きなさい。ただし、解答らんに（途中の考え・計算）と書かれている問いは、問題を解くにあたって必要な式や図、考え方なども解答用紙に書きなさい。



東京純心女子中学校

1 次の  にあてはまる数を答えなさい。

(1)  $580 \times 2.3 + 17 \times 58 =$

(2)  $\{18 - (81 - 33) \div 4\} \times 14 =$

(3)  $\left(0.25 \times \frac{1}{3} + \frac{3}{4}\right) \times 48 - 5 =$

$$(4) \quad \square \div \{243 - 7 \times (42 - 17)\} = 9$$

$$(5) \quad 25 \times \frac{3}{8} - \left(3\frac{1}{2} + \frac{2}{5}\right) \div \square = 8\frac{5}{8}$$

2 次の各問いに答えなさい。

(1) 2種類の商品 A, B があります。A を 3 個, B を 2 個買うと 2900 円, A を 2 個, B を 3 個買うと 2600 円になります。このとき, A と B のそれぞれ 1 個の値段は何円ですか。

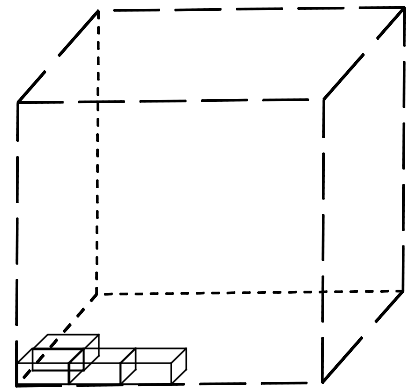
(2) A さんは, 算数のテストで 1 回目から 9 回目までの平均点が 73 点でした。平均点を 2 点上げるためには, 10 回目のテストで何点とればよいですか。

(3) A 君, B 君, C 君の 3 人が 80 個のあめを分けたところ, B 君は A 君の  $\frac{3}{4}$  倍を受け取り, C 君は A 君の 3 倍よりも 4 個多く受け取りました。このとき, C 君の受け取ったあめは何個ですか。



- (4) 8%の食塩水が1600gあります。この食塩水から100gを捨てて同じ分量の水を入れると、何%の食塩水になりますか。

- (5) たて3cm，横7cm，高さ2cmの直方体を積み重ねて立方体を作ります。もとの直方体はすべて同じ向きにすき間なく置きます。作ることのできる立方体のうち、最も小さい立方体の1辺は何cmですか。

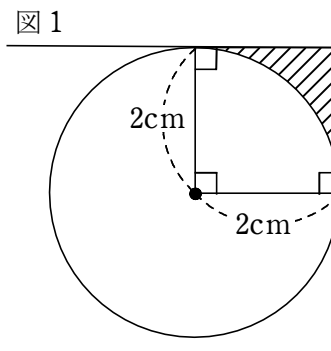


- (6) りんごが3個，なしが3個，メロンが2個あります。この中から同時に3個取り出すとき，くだもの組み合わせは何通りありますか。ただし，同じ種類のくだものを取ってもよいこととします。



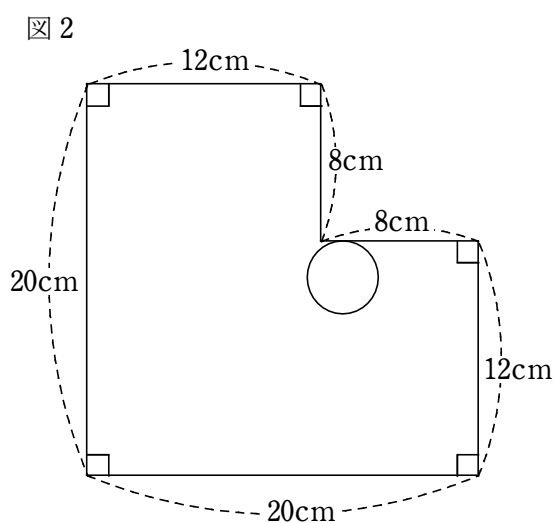
3 次の各問いに答えなさい。ただし、円周率は3.14とします。

(1) ① 図1のしゃ線部分の面積は何  $\text{cm}^2$  ですか。



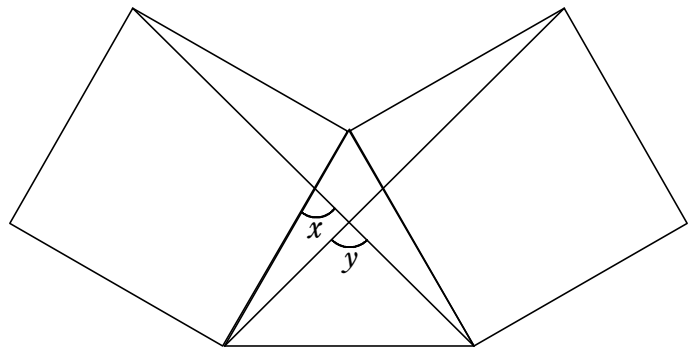
② 図2のように、1辺が20 cmの正方形から、1辺が8 cmの正方形を切りとった図形の中に、半径2 cmの円があります。

図2の円が図形の中を自由に動くとき、円が通ることのできる部分の面積は何  $\text{cm}^2$  ですか。

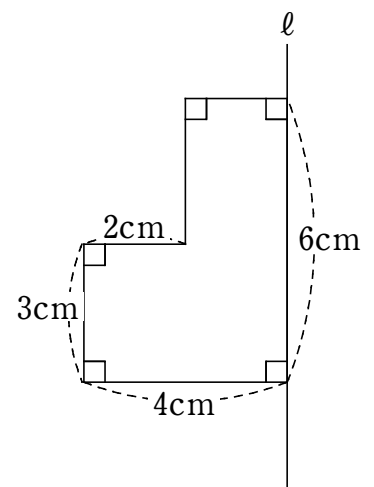




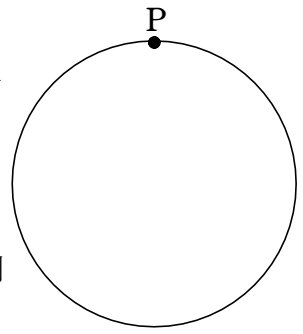
- (2) 右の図のような正三角形と2個の正方形を組み合わせた図形があります。角  $x$  と角  $y$  の大きさはそれぞれ何度ですか。



- (3) 直線  $l$  を軸として、右の図形を1回転させてできる立体の体積は何  $\text{cm}^3$  ですか。



4 1周 1600 m のコースがあります。AさんとBさんはP地点から同時に出発し、Aさんは毎分 300 m の速さで、Bさんは毎分 200 m の速さで同じ向きに走り始めました。2人はそれぞれ常に一定の速さで走ります。Aさんは3周走るときにP地点で5分間休けいし、Bさんは1周走るときにP地点で2分間休けいします。2人はそれぞれ、自分の走った時間の合計が30分以上になった後、P地点に到着したとき、走ることを終了します。



このとき、次の各問いに答えなさい。

- (1) Aさんがこのコースを1周するのにかかる時間は、何分何秒ですか。
- (2) Aさんは、走ることを終了するまでに全部で何周走りますか。
- (3) AさんとBさんは、どちらが何分早く走ることを終了しますか。
- (4) AさんとBさんが、途中でいっしょにP地点で休けいするのは何分間ですか。

